

GROVE

HYDR.-ANLAGE FAHRGESTELL

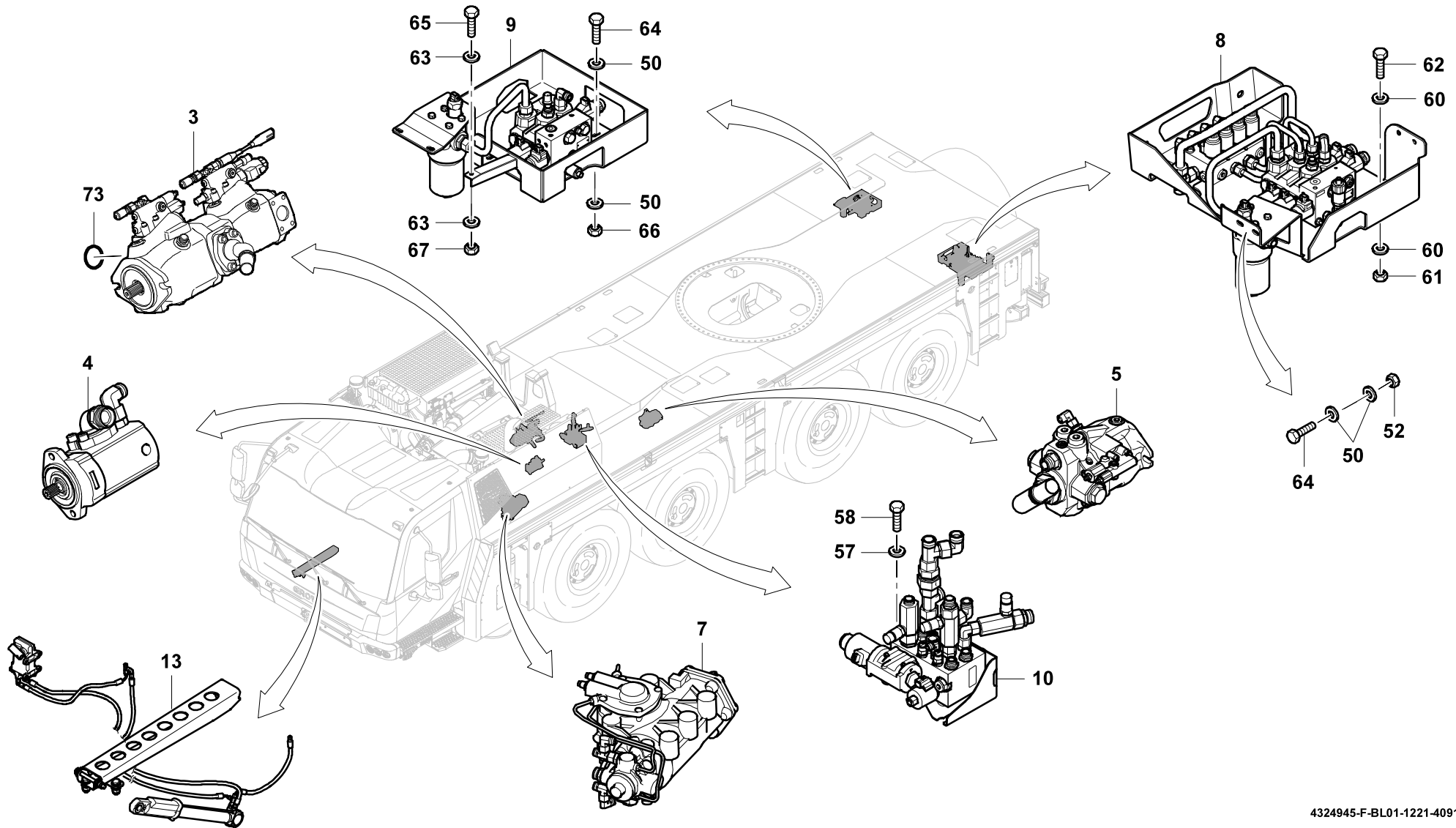
HYDR. PLANT CHASSIS

BILDTADEL
PICTORIAL DISPLAY

12.21

4324945-ETL F

1/7

GMK4080-3

GROVE

HYDR.-ANLAGE FAHRGESTELL

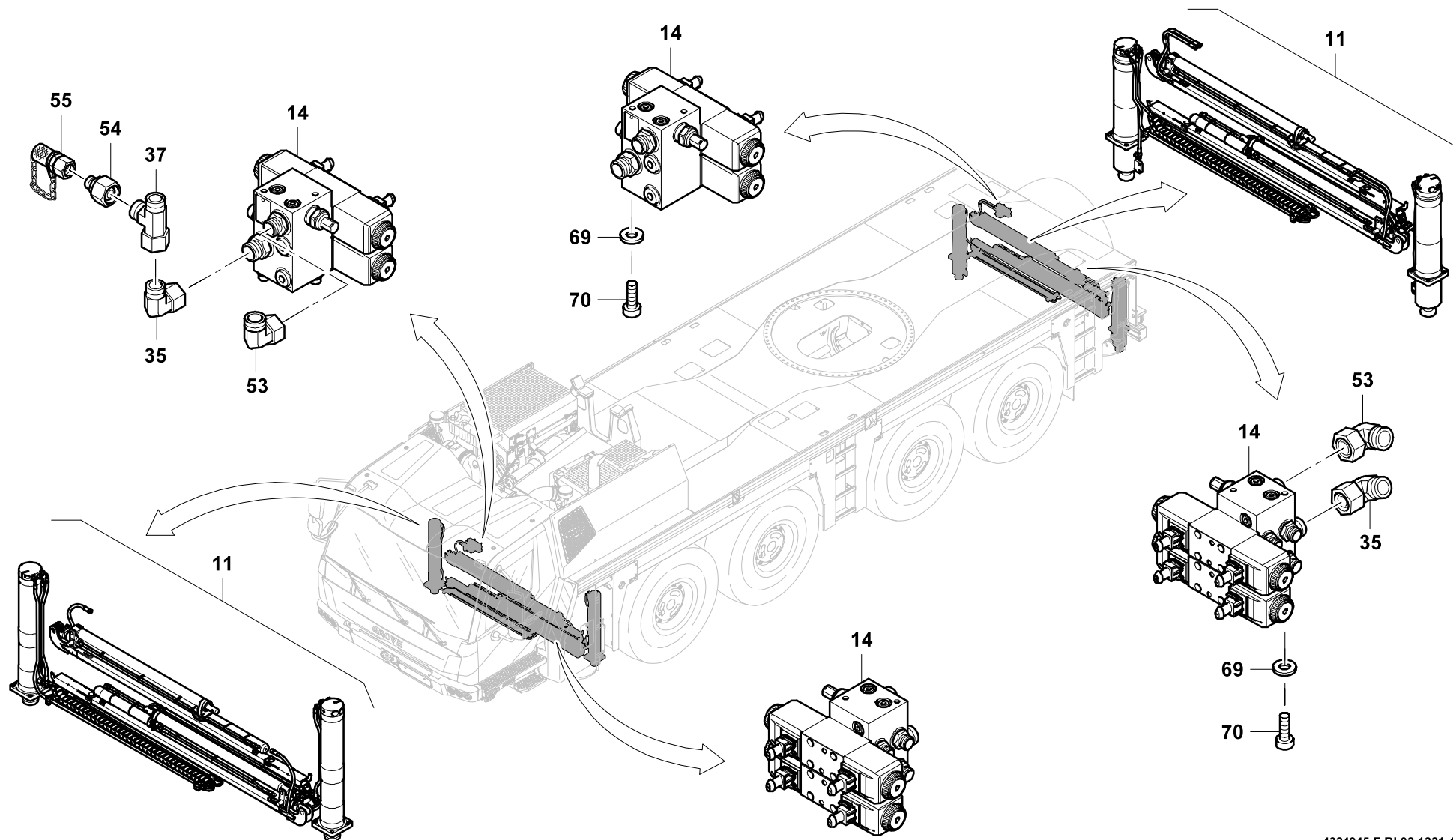
HYDR. PLANT CHASSIS

BILDTADEL
PICTORIAL DISPLAY**GMK4080-3**

12.21

4324945-ETL F

2/7



GROVE

HYDR.-ANLAGE FAHRGESTELL

HYDR. PLANT CHASSIS

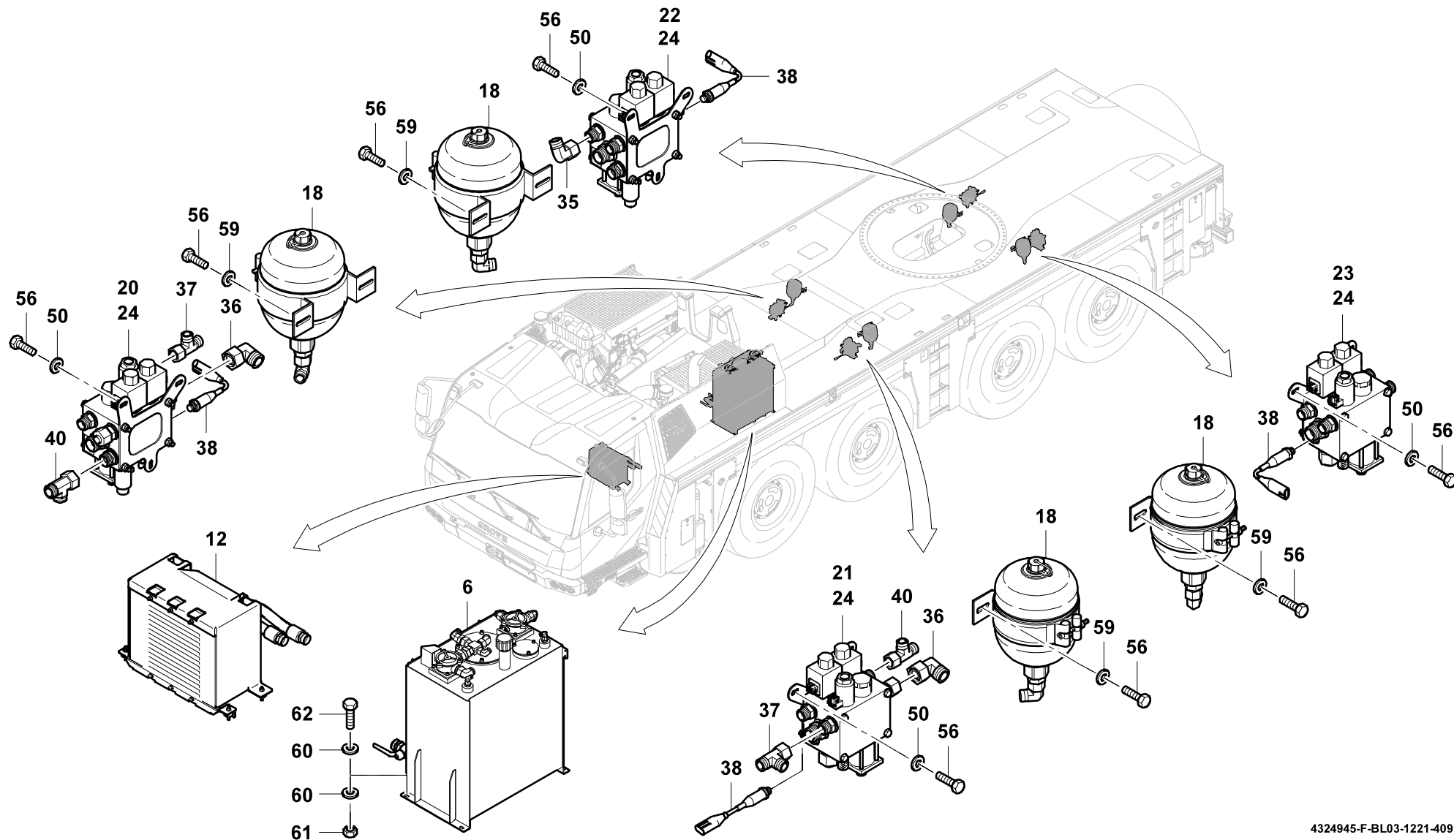
BILDTADEL
PICTORIAL DISPLAY

GMK4080-3

12.21

4324945-ETL F

3/7



GROVE

HYDR.-ANLAGE FAHRGESTELL

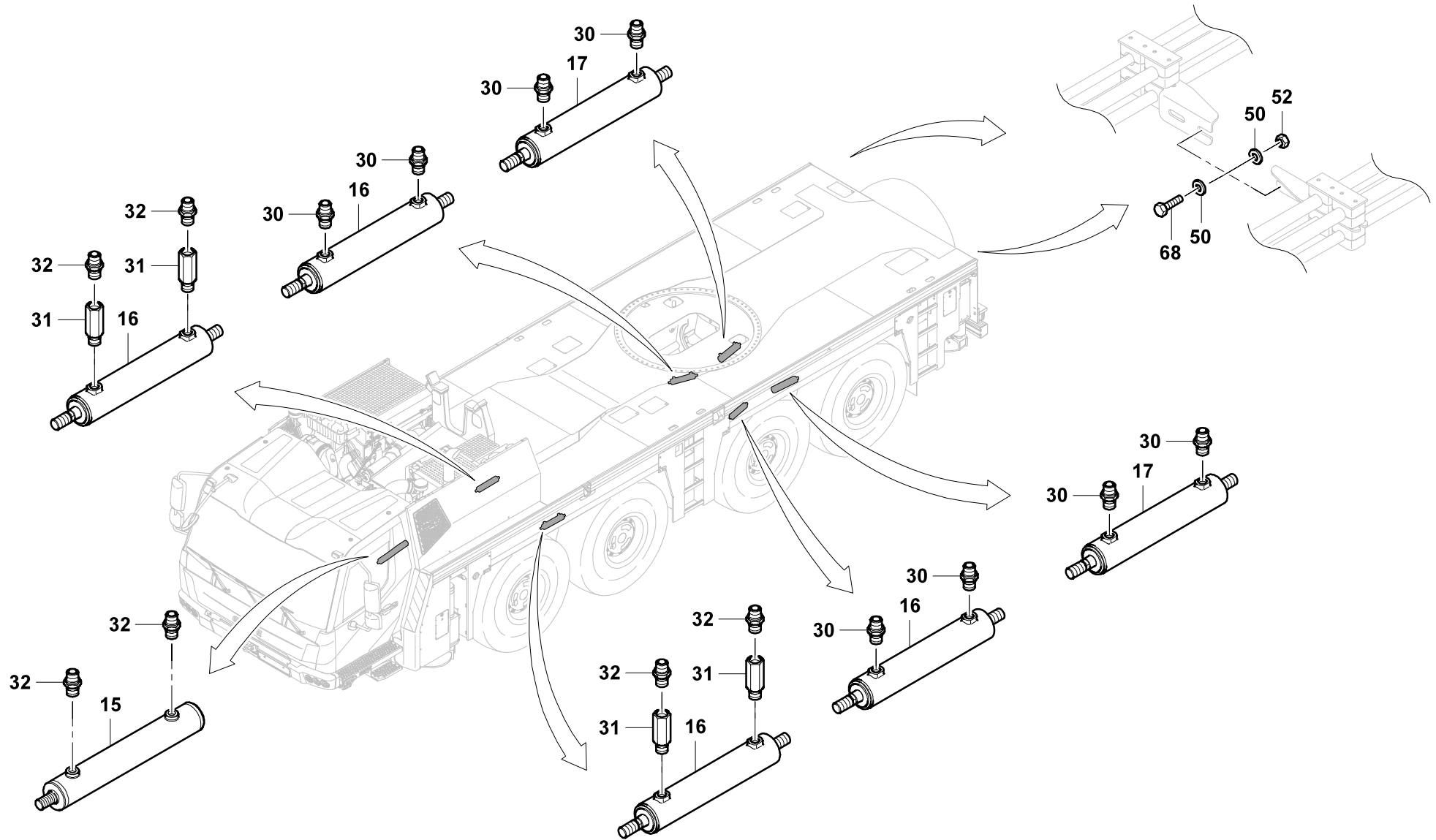
HYDR. PLANT CHASSIS

BILDTADEL
PICTORIAL DISPLAY

12.21

4324945-ETL F

4/7

GMK4080-3

GROVE

HYDR.-ANLAGE FAHRGESTELL

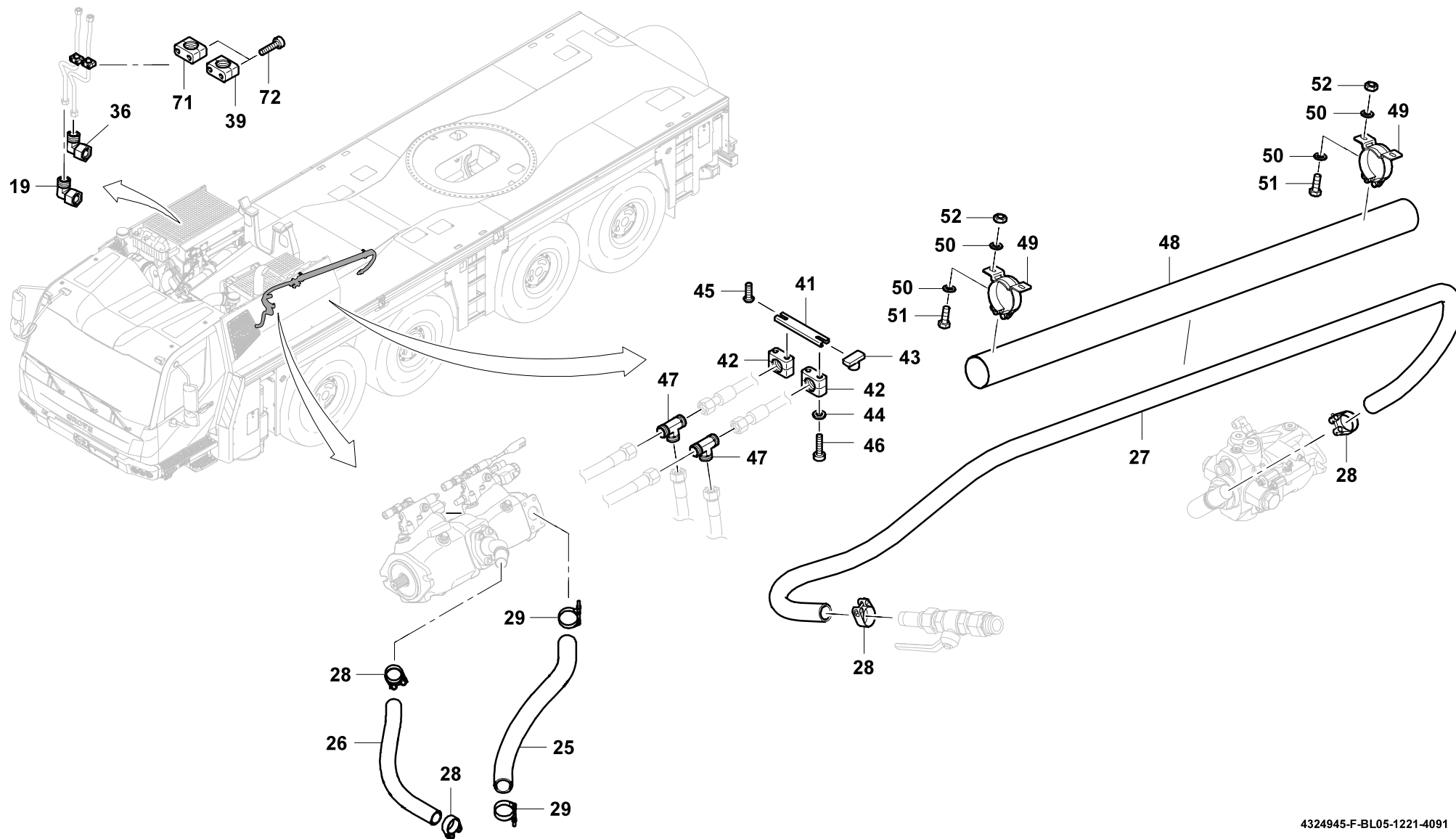
HYDR. PLANT CHASSIS

BILDTADEL
PICTORIAL DISPLAY

12.21

4324945-ETL F

5/7

GMK4080-3

GROVE

HYDR.-ANLAGE FAHRGESTELL

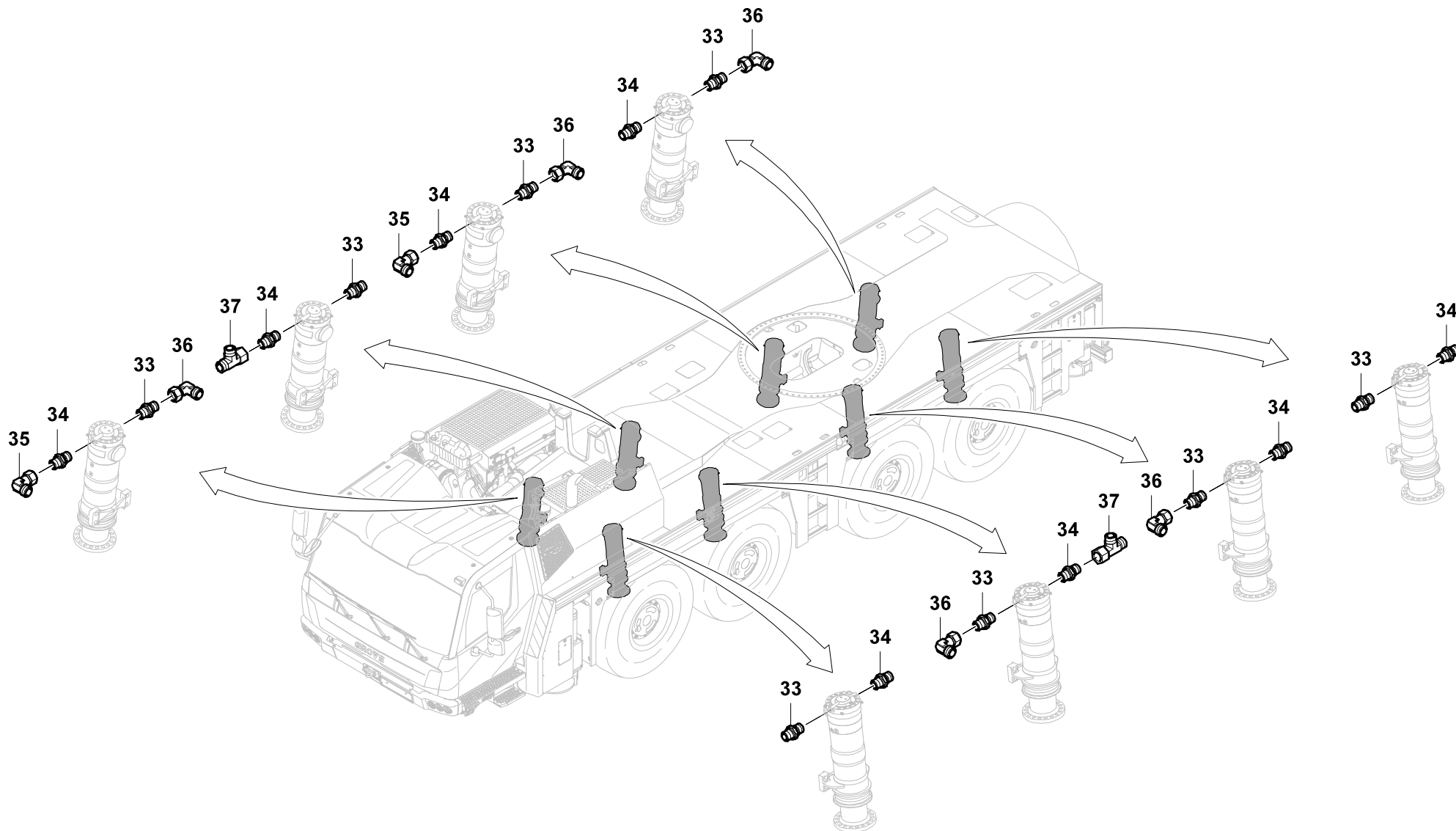
HYDR. PLANT CHASSIS

BILDTADEL
PICTORIAL DISPLAY**GMK4080-3**

12.21

4324945-ETL F

6/7



GROVE

HYDR.-ANLAGE FAHRGESTELL

HYDR. PLANT CHASSIS

BILDТАFЕL
PICTORIAL DISPLAY**GMK4080-3**

12.21

4324945-ETL F

7/7

